

Gas-Warmlufterzeuger

Heizsysteme



Gas-Warmlufterzeuger

Technische Daten

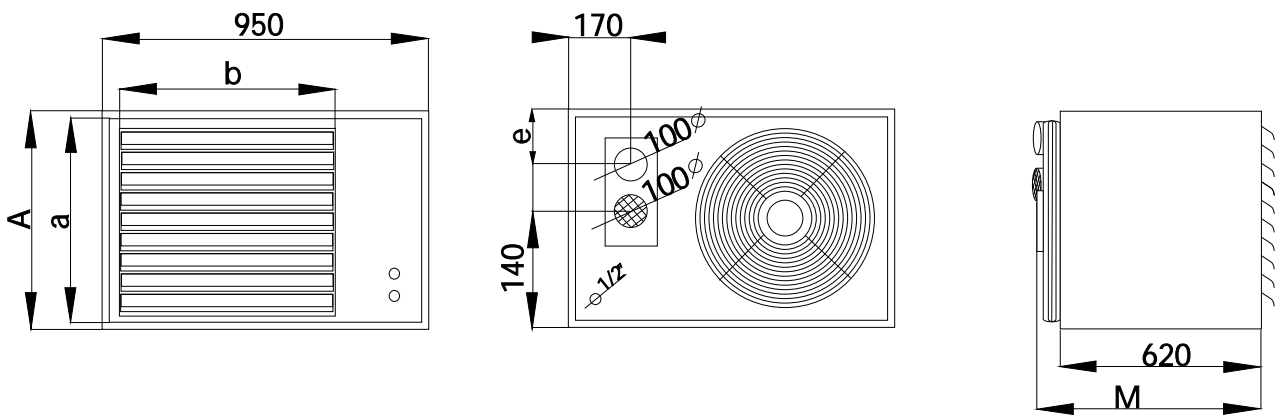
GTV Type Warmlufterzeuger mit Axial Ventilator:

Modell		GTV - 20	GTV - 27	GTV - 33	GTV - 40	GTV - 48	GTV - 58
Eingang	kW	20	27	33	40	48	58
Ausgang	kW	18	24,3	29,7	36	43,2	52,2
Leistung	%	>91	>91	>91	>91	>91	>91
Gasverbrauch	Erdgas	m ³ /h	2,12	2,86	3,7	4,23	5,08
	Propangas	Kg/h	1,65	2,23	2,89	3,3	3,96
Ventilatorleistung	m ³ /h	1800	2500	3000	3600	4300	5200
Kühlermenge	pcs	1	1	1	1	1	1
Temperaturdifferenz	ΔT °C	30	30	31	31	31	31
Abluft	m	12	16	18	20	22	25
Abgasrohr	mm	∅ 100 - 100					
Gasanschluss		1/2"					
Elektro Anschluss		230V~ / 50Hz					
Stromverbrauch	A	1,1		1,5		3	
Elektrische Leistung	W	255		440		760	
Lautstärke	db(A)	53		55		57	
Gewicht	Kg	58		80		104	

GTV Type Warmlufterzeuger mit Zentrifugal Ventilator:

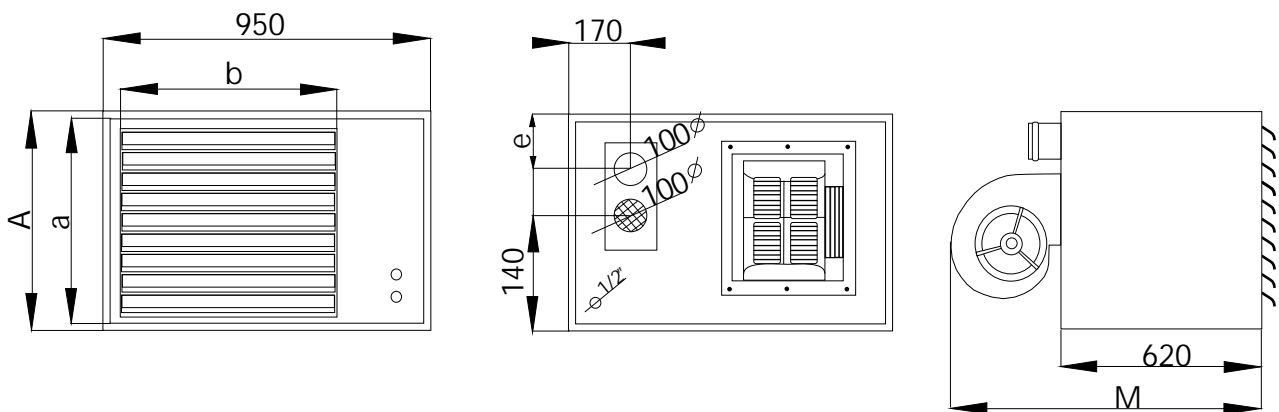
Modell		GTV -20C	GTV -27C	GTV -33C	GTV -40C	GTV -48C	GTV -58C
		GTV-20CL	GTV-27CL	GTV-33CL	GTV-40CL	GTV-48CL	GTV-58CL
Eingang	kW	20	27	33	40	48	58
Ausgang	kW	18	24,3	29,7	36	43,2	52,2
Leistung	%	>91	>91	>91	>91	>91	>91
Gasverbrauch	Erdgas	m ³ /h	2,12	2,86	3,7	4,23	5,08
	Propangas	Kg/h	1,65	2,23	2,89	3,3	3,96
Ventilatorleistung	m ³ /h	1800	2500	3000	3600	4300	5200
Kühlermenge	pcs	1	1	1	1	1	1
Temperaturdifferenz	ΔT °C	30	30	31	31	31	31
Abluft	m	12	16	18	20	22	25
Abgasrohr	mm	∅ 100 - 100					
Gasanschluss		1/2"					
Elektro Anschluss		230V~ / 50Hz					
Stromverbrauch	A	4,1	4,1	5	5	6	6
Elektrische Leistung	W	250	250	550	550	750	750
Lautstärke	db(A)	56	58	56	58	58	58
Gewicht	Kg	70	70	100	100	130	130

Maßtabelle: GTV "A"



Type	A	a	b	M	e
GTV-20A	470	370	625	700	135
GTV-27A	470	370	625	700	135
GTV-33A	610	510	625	805	187
GTV-40A	610	510	625	805	187
GTV-48A	750	650	625	805	252
GTV-58A	750	650	625	805	252

Maßtabelle: GTV "C"



Type	A	a	b	M	e
GTV-20C	470	370	625	990	135
GTV-27C	470	370	625	990	135
GTV-33C	610	510	625	1040	187
GTV-40C	610	510	625	1040	187
GTV-48C	750	650	625	1110	252
GTV-58C	750	650	625	1110	252

Verschiedene Möglichkeiten der Abgasführung

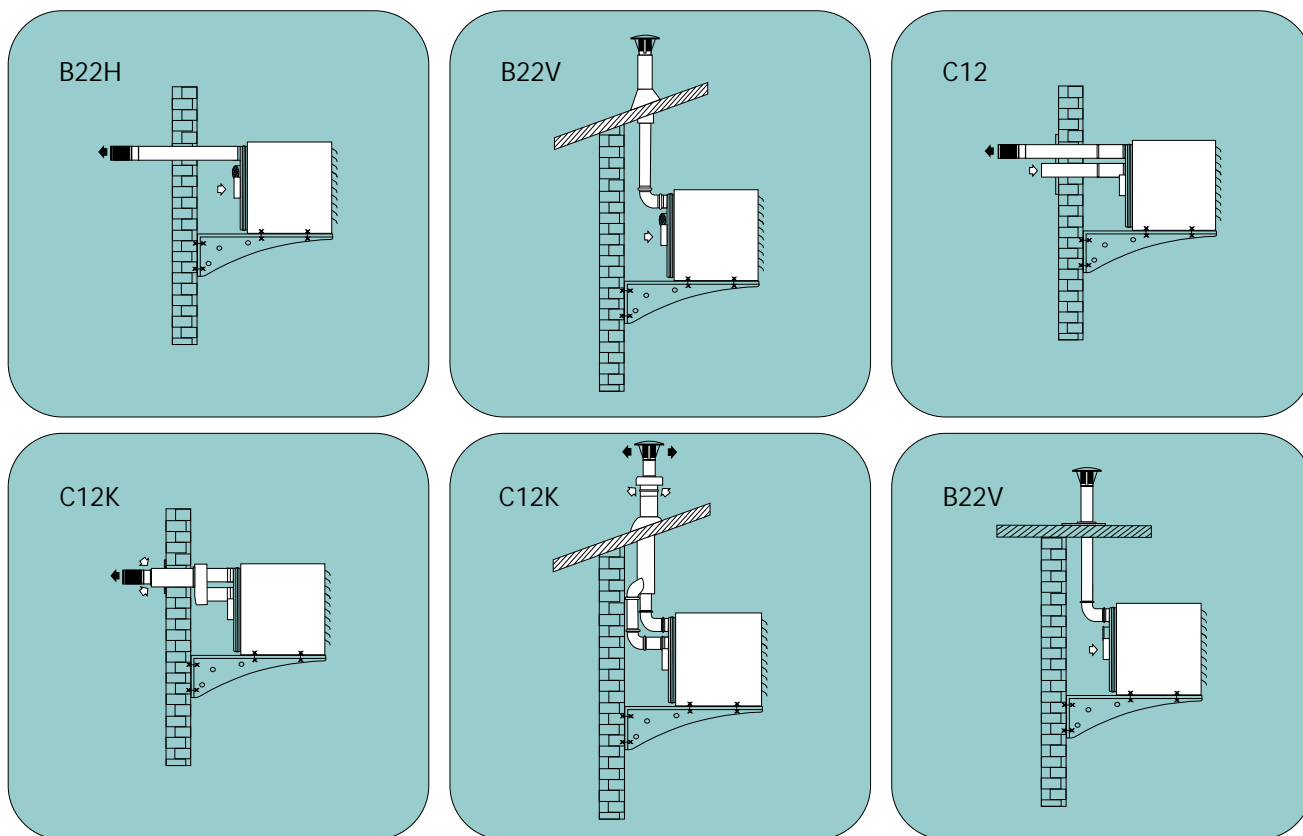


Tabelle für Gasverbrauch:

geprüft: **CE** 1009 BR 1473

Modell	Eingang kW	Ausgang kW	Gasverbrauch			
			m ³ /h			kg/h
			G20	G25	G25,1	G31
GTV - 20	20	18	2,12	1,93	2,03	1,65
GTV - 27	27	24,3	2,86	2,61	2,74	2,23
GTV - 33	33	29,7	3,49	3,19	3,35	2,73
GTV - 40	40	36	4,23	3,87	4,06	3,30
GTV - 48	48	43,2	5,08	4,64	4,87	3,96
GTV - 58	58	52,2	6,14	5,61	5,89	4,79



Wandkonsole(n) für alle Typen ob "A" oder "C"