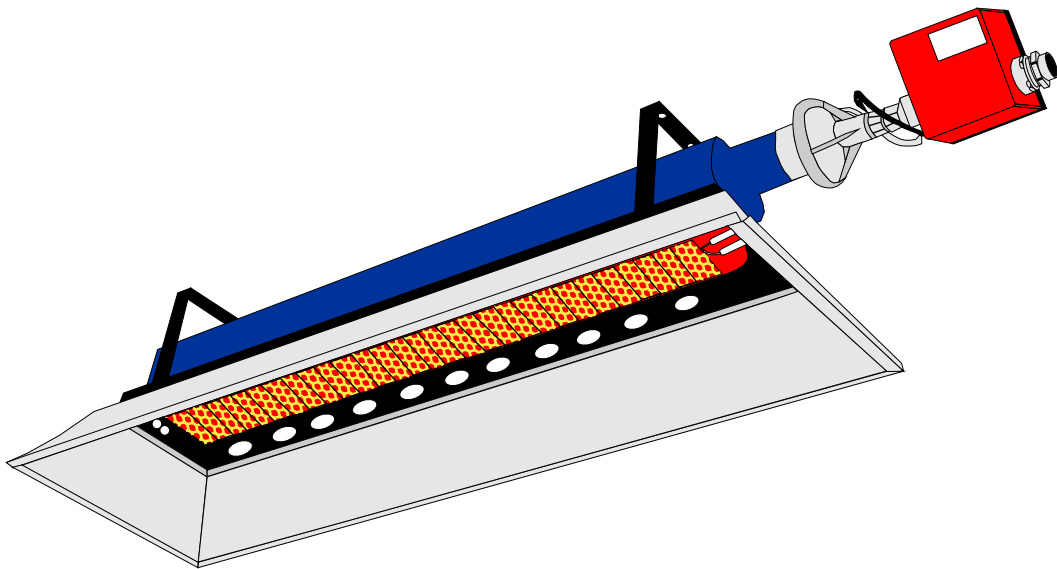


# Hellstrahler

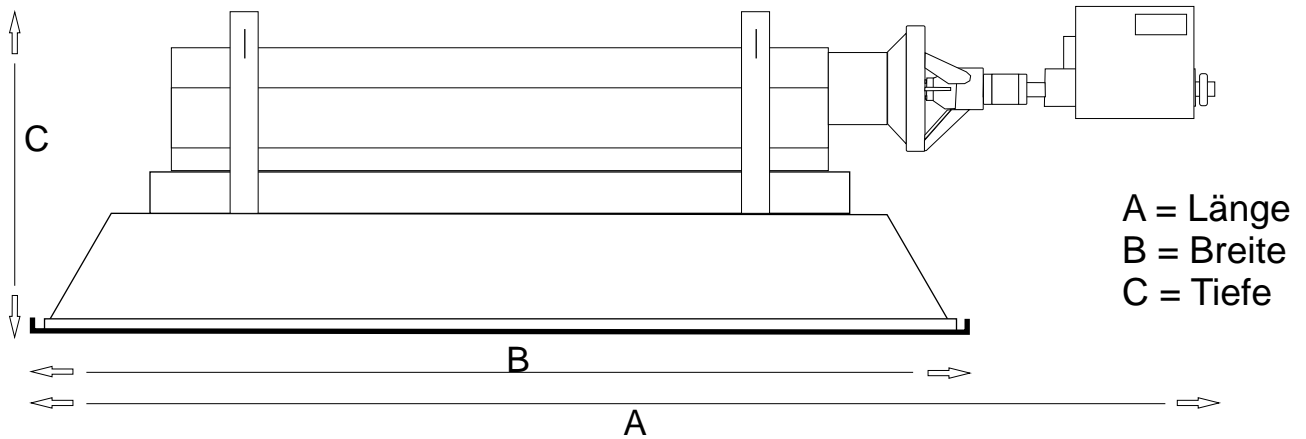
## Heizsysteme



Technische Daten  
Serie: HHP -xx

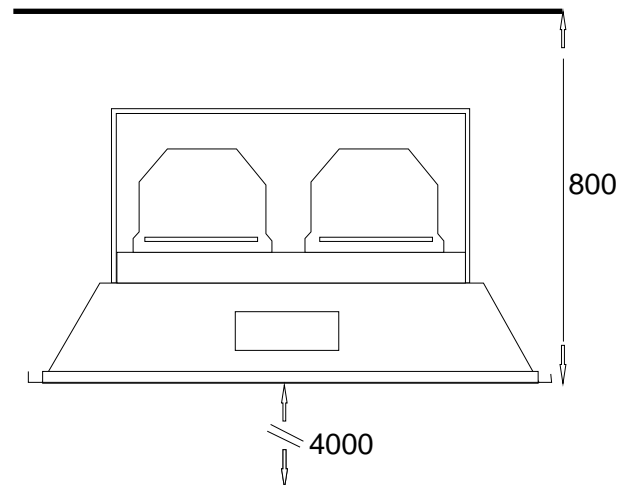
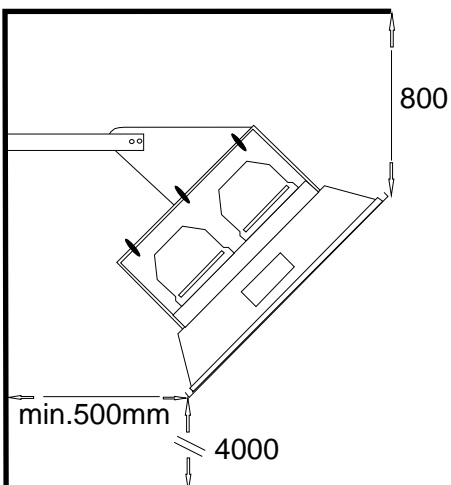
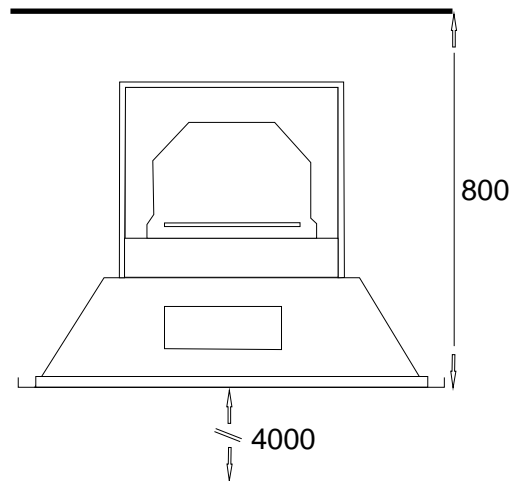
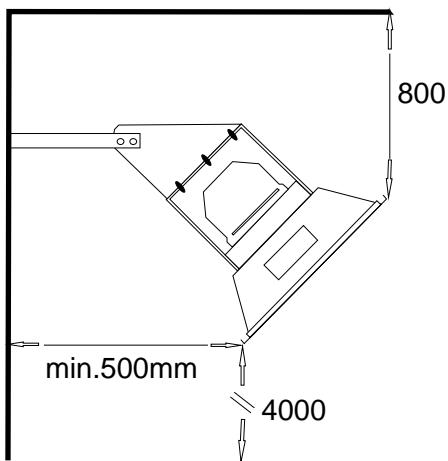
# Arbeitsblatt

## Einbaumaße



## Montageabstände

Die regionalen Baubestimmungen sind zu beachten.



Modell:	HHP-7	HHP-11	HHP-18	HHP-22	HHP-36
Type:	GH-7	GH-11	GH-18	GH-22	GH-36
Nennwärmeleistung:	7	11	18,2	23,2	36,4
Gewicht: ca. (Kg)	9	12,1	16,1	19	28,2
Maße:					
Länge ca. (mm)	796	1040	1430	1140	1540
Breite ca. (mm)	357	357	357	545	545
Tiefe ca. (mm)	290	290	290	290	290
Gasdruck:					
Erdgas min./max. (mbar)	20/25	20/25	20/25	20/25	20/25
Propan min./max. (mbar)	45/50	45/50	45/50	45/50	45/50
Gasverbrauch:					
Erdgas (10,6 kW/m <sup>3</sup> )	0,71	1,09	1,71	2,10	3,43
Propan (12,2 kW/KG)	0,62	0,95	1,49	1,82	2,98
Elektrischer Anschluss:					
Nennspannung (V~)	230	230	230	230	230
Nennfrequenz (Hz)	50	50	50	50	50
Nennleistung (W)	40	40	40	40	40
Montagehöhe min. (mm)	4000	4000	4000	4000	4000
Montageabstand zur Decke min. (mm)	800	800	800	800	800



1009BM1014

- geprüft für  
HU, DE, AT, IT, SE, GB, CH, FI



## ERSATZTEILANGEBOT

Hellstrahler - Regelstrecken  
für alle Fabrikate geeignet.

## Düsendrucktabelle Hellstrahler / Stauscheibe

Type	NWB Nenn Wärme Belastung (kW)	Eingangsdruck 20 v. 25 mbar				Eingangsdruck 50 mbar									Gewicht (kg)
		Erdgas G20		S-Gas G25.1		PB G31			Propan G30			Butan			
		Düsen druck (mbar)	Düsen (Durchmesser)	Düsen druck (mbar)	Düsen (Durchmesser)	Düsen druck (mbar)	Düsen (Durchmesser)	Stau- scheibe (Durchmesser)	Düsen druck (mbar)	Düsen (Durchmesser)	Stau- scheibe (Durchmesser)	Düsen druck (mbar)	Düsen (Durchmesser)	Stau- scheibe (Durchmesser)	
GH-7K	6	16	2,0	16	2,2	46	1,15	35	46	1,2	22	46	1,1	35	9
GH-7	7	16	2,2	16	2,4	46	1,25	35	46	1,3	22	46	1,2	35	9
GH-11	11	16	2,7	16	2,95	46	1,55	45	46	1,6	35	46	1,5	45	12,1
GH-18	18	16	3,45	16	3,7	46	1,95	55	46	2,0	45	46	1,9	55	16,1
GH-22	22	15	2,7	16	2,95	46	1,55	45	46	1,6	35	46	1,5	45	19
GH-36	36	15	3,45	16	3,7	46	1,95	55	46	2,0	45	46	1,9	55	28,2
Gas		1/2"													
elektrischer Anschluss		230V / 50Hz													
Eingangsrohr ohne Venture $\varnothing$ innen 57 $\rightarrow$ 300mm lang															

GH-7	7	16	$\varnothing$ 2,2	16	$\varnothing$ 2,38	46	$\varnothing$ 1,27	35	46	$\varnothing$ 1,2	22	46	1,2	35	9
GH-11	11	16	$\varnothing$ 2,7	16	$\varnothing$ 2,96	46	$\varnothing$ 1,55	45	46	$\varnothing$ 1,55	35	46	1,5	45	12,1
GH-18	18,2	16	$\varnothing$ 3,44	16	$\varnothing$ 3,7	46	$\varnothing$ 1,97	55	46	$\varnothing$ 1,86	45	46	1,9	55	16,1
GH-22	22	15	$\varnothing$ 2,7	16	$\varnothing$ 2,96	46	$\varnothing$ 1,55	45	46	$\varnothing$ 1,55	35	46	1,5	45	19
GH-36	36,4	15	$\varnothing$ 3,44	16	$\varnothing$ 3,7	46	$\varnothing$ 1,97	55	46	$\varnothing$ 1,86	45	46	1,9	55	28,2

## Hellstrahler - Maße, Typenreihe: HHP

