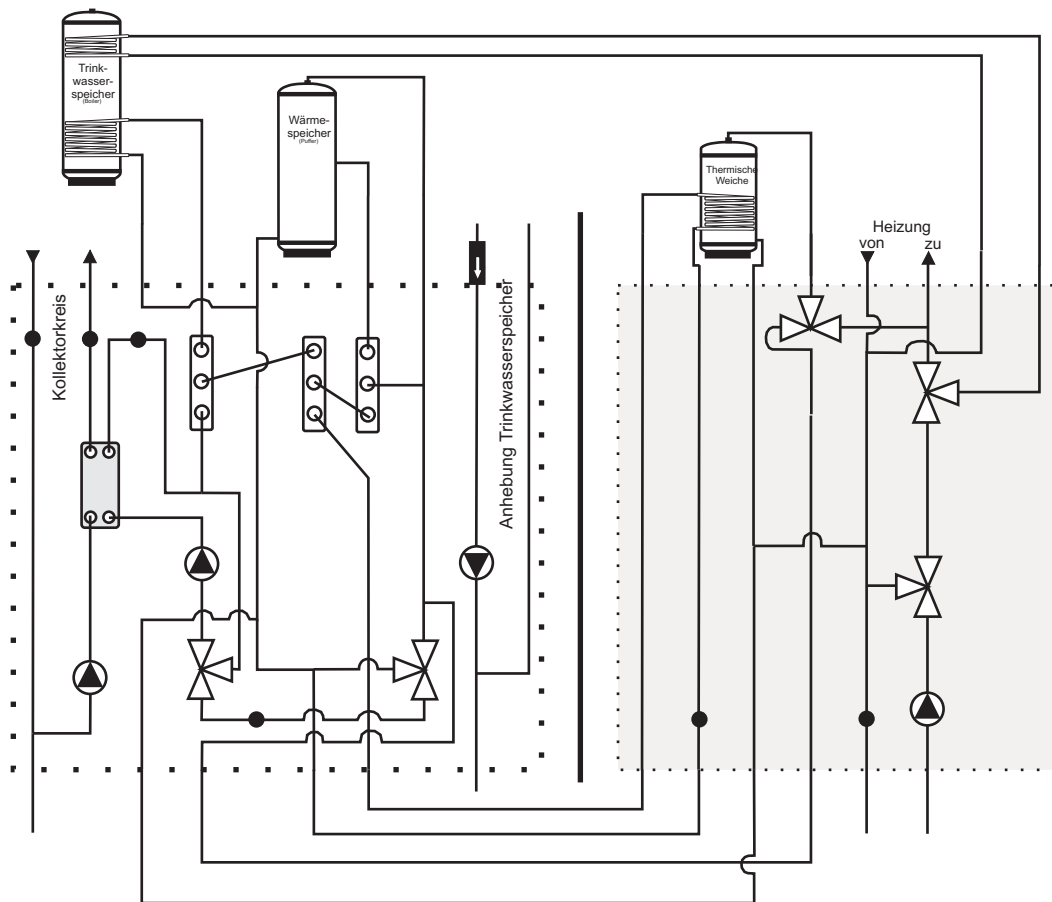










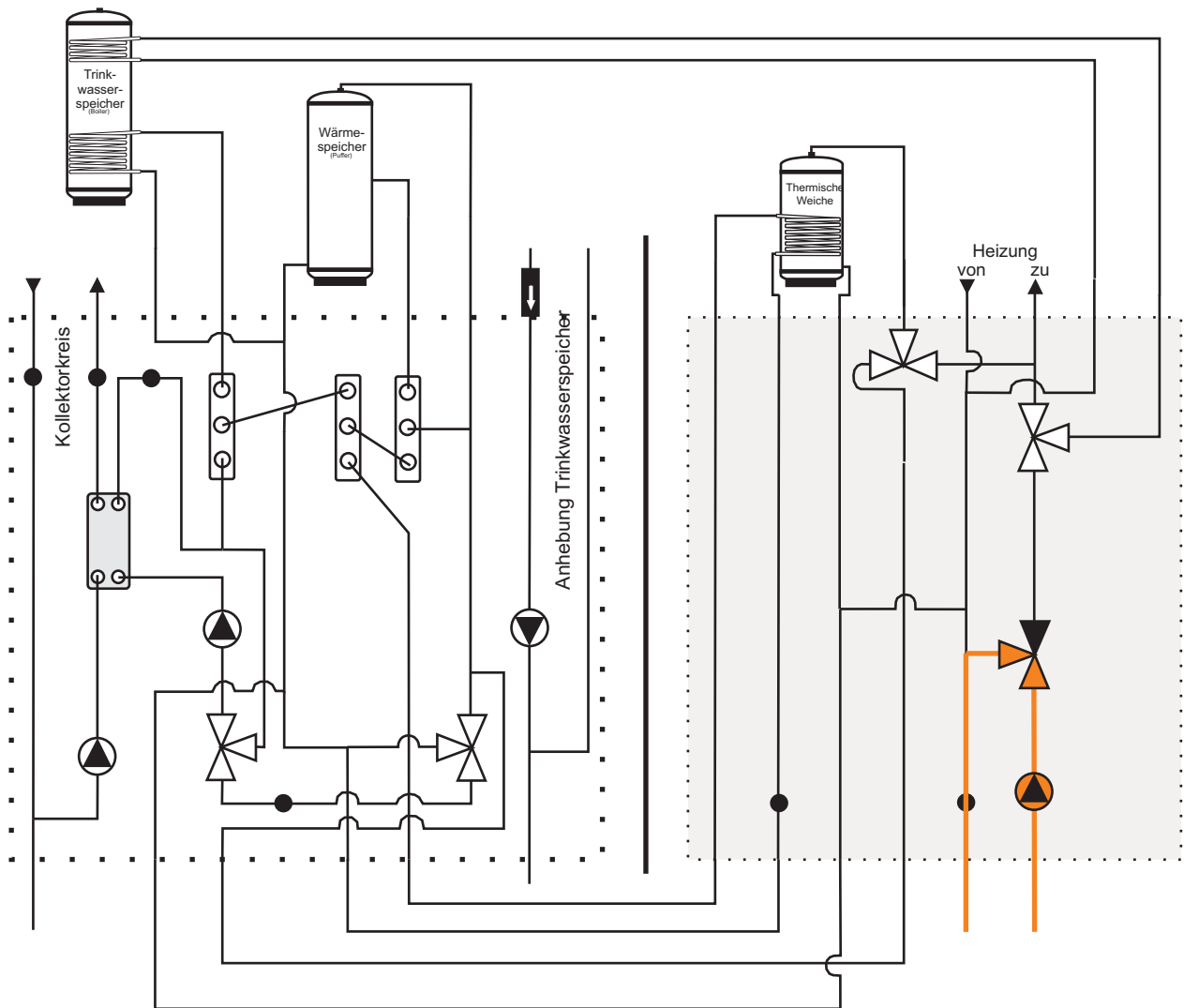
SOLARUNIT 13

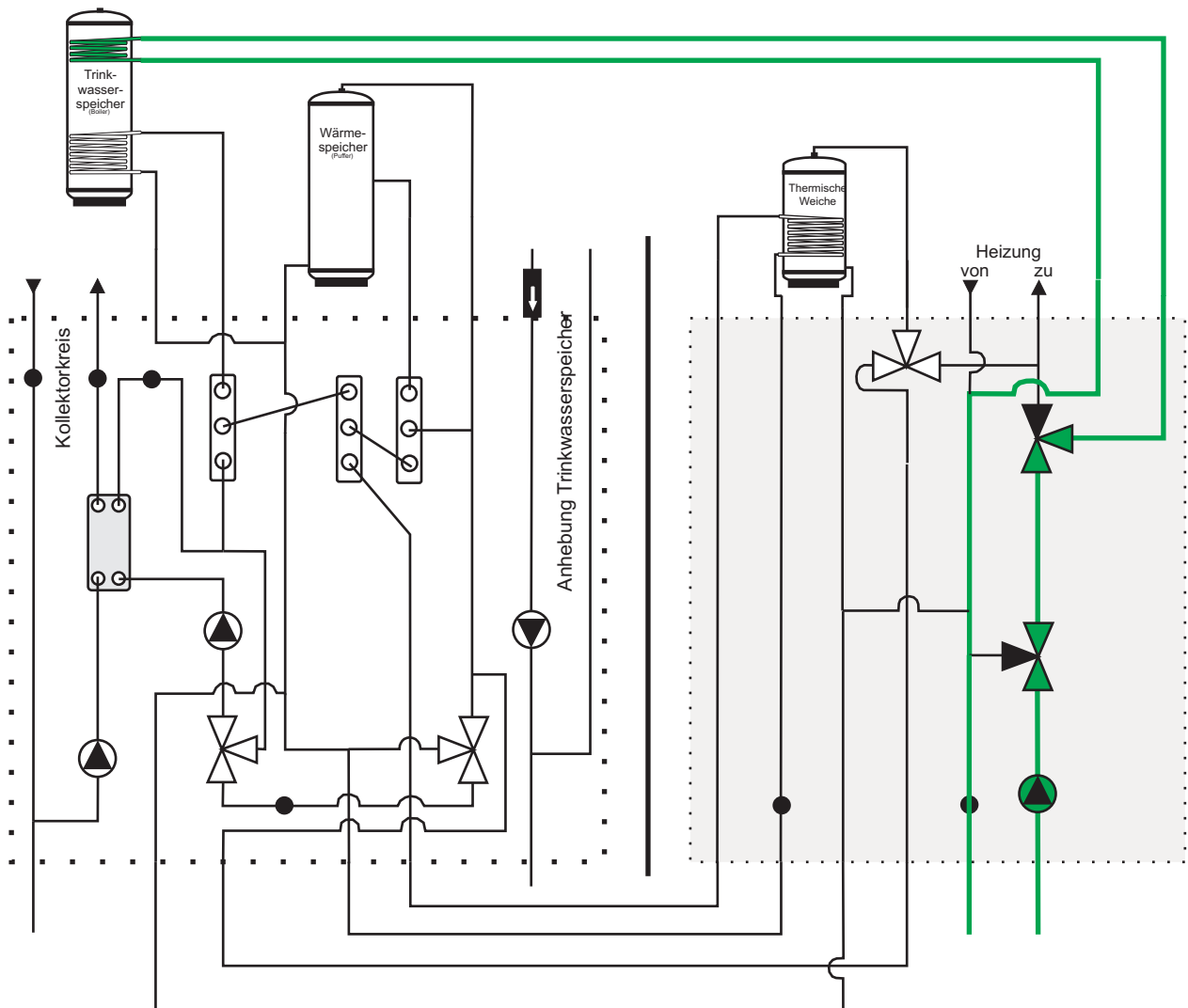
Hydraulikschemata - gesamt

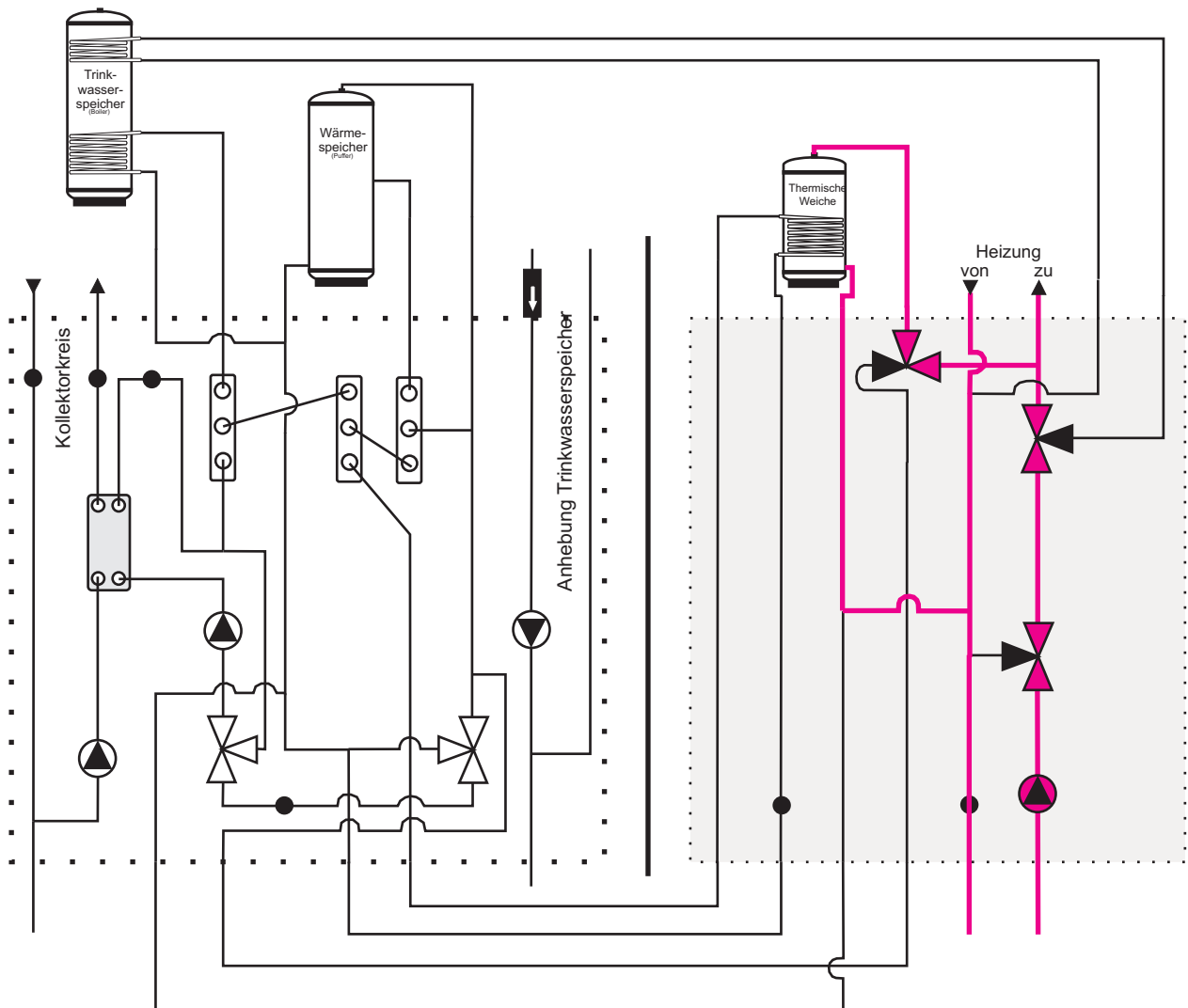


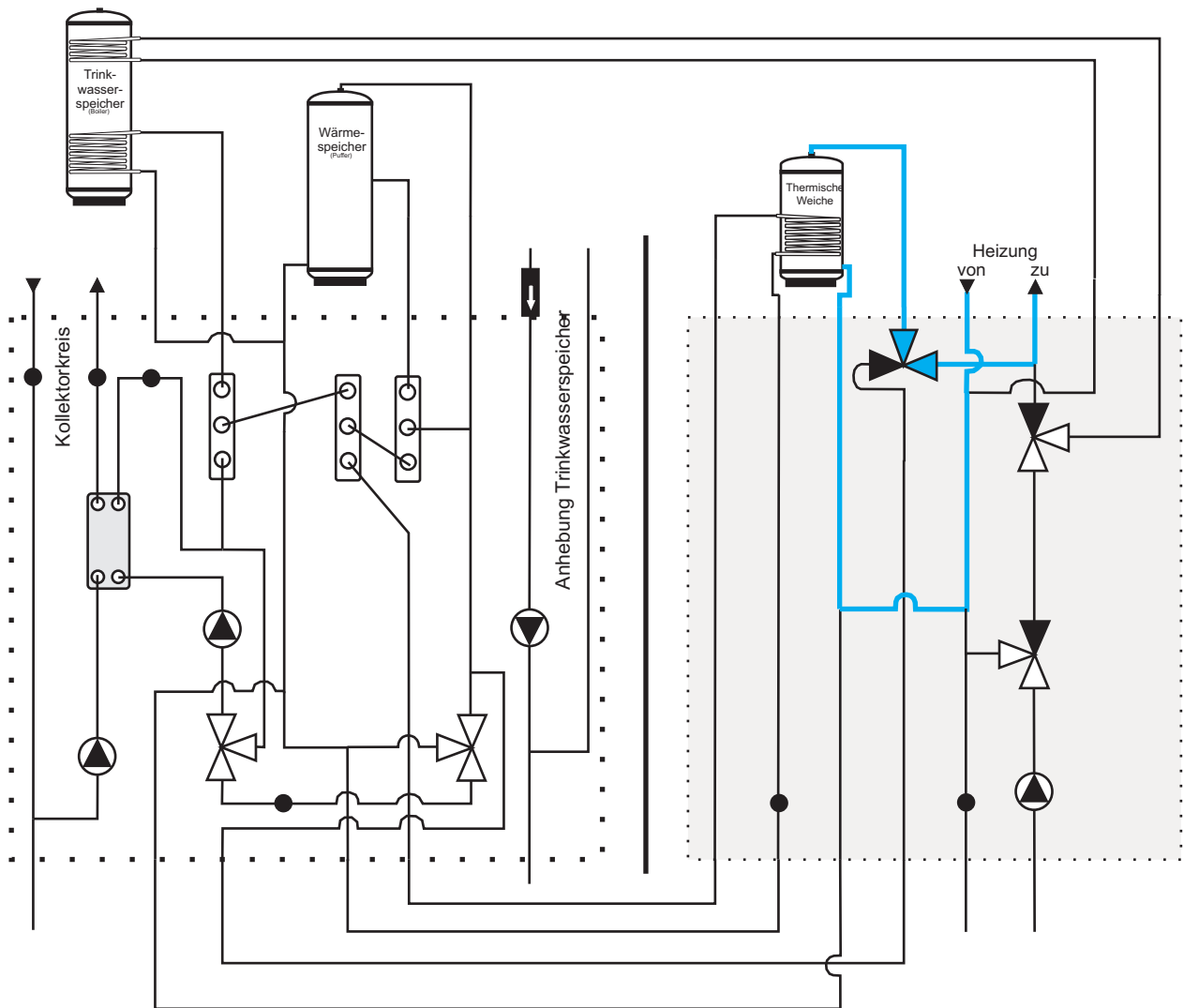
Hydraulik - Zeichenerklärung

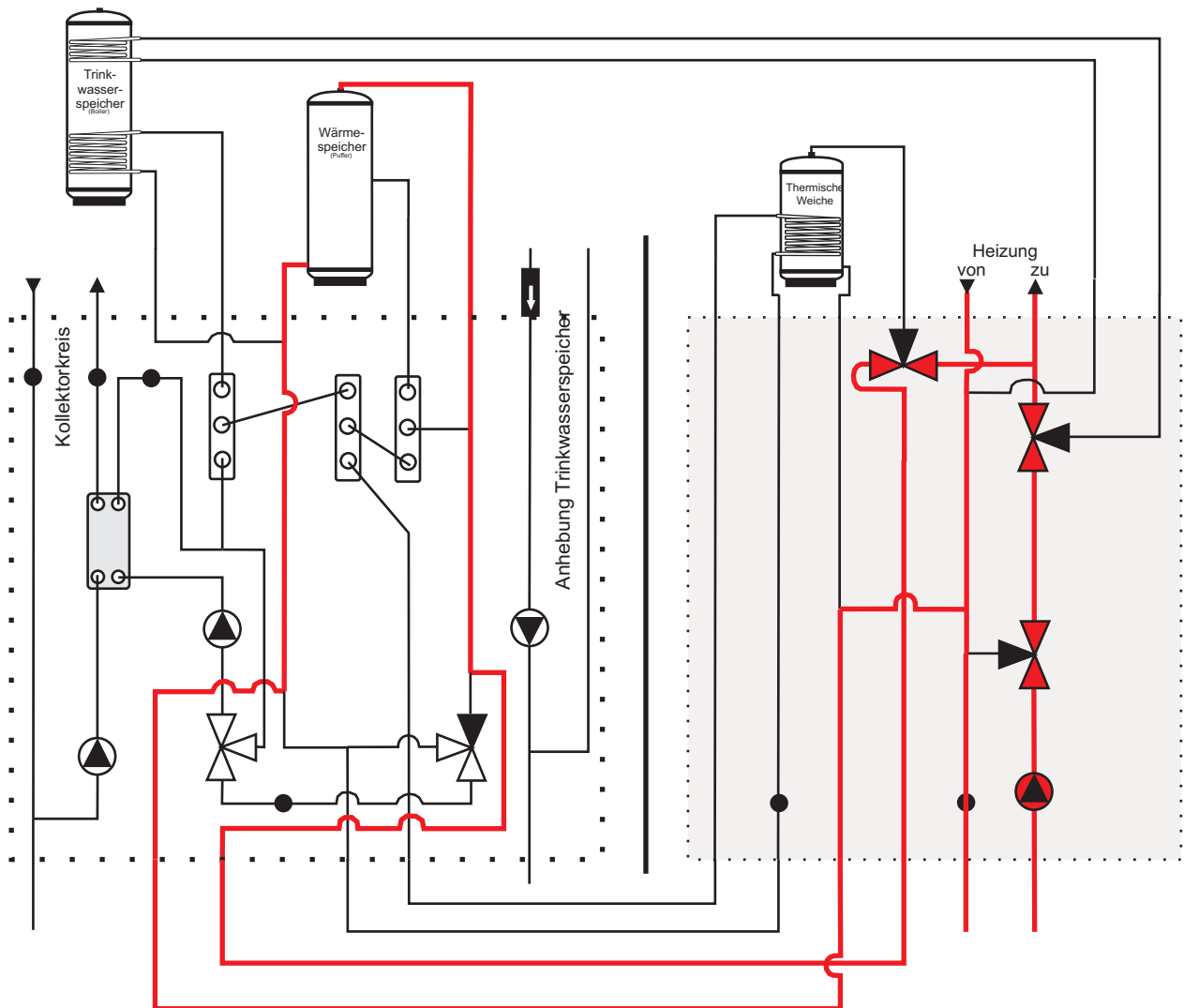
 Befestigung	 3-Wege Ventil	 3-Wege Mischer	 Fühler
 Rückschlagventil	 Platten Wärmetauscher	 Energiesparpumpe	 Flussrichtung











Heizbetrieb / Ausgleich über Wärmespeicher

+ mit gleichzeitigem Solarbetrieb

Heizkessel - handbeschickt

