

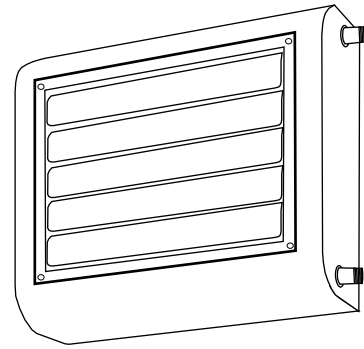
WW - Warmlufterzeuger

Heizsysteme



WW - Warmlufterzeuger

...bestens geeignet für den Betrieb zum heizen im Winter/kühlen im Sommer. Umweltschonender können kleinere Hallen nicht beheizt werden.



Das System

Fan-Coils-en sind vielfach einsetzbare Klimakonvektoren der neuesten Gerätegeneration und können sowohl als Heizgerät als auch für die Raumkühlung verwendet werden. Zusätzlich sind diese Geräte ideal zur Raumluftzirkulation einsetzbar. Die kompakt gebauten Fan-Coil-en Klimakonvektoren sind leicht zu montieren und vereinen harmonisch elegantes Design mit moderner Technik.

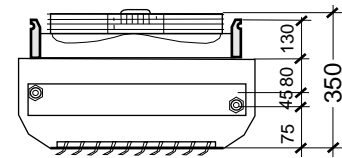
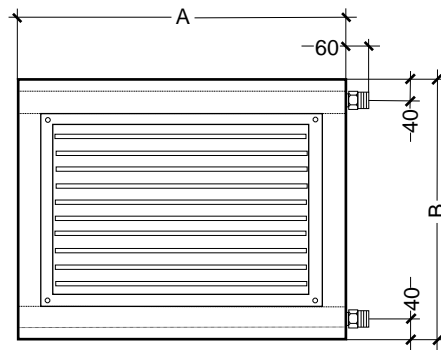
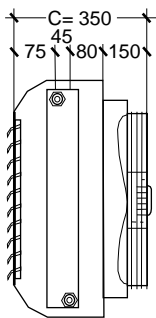
Typenauswahl

Fan-Coil-en Klimakonvektoren stehen in zwei Typenreihen, mit einem oder mit zwei Wärmetauschern, zur Verfügung. Typen mit einem Wärmetauscher haben je einen Vor- und Rücklaufanschluss (2-Rohr-System) - Heizen im Winter /Kühlen im Sommer - und werden überall dort eingesetzt wo Warm - oder Kaltwasser wahlweise zur Verfügung steht. Natürlich können diese Geräte auch nur zur Heizung und Luftumwälzung verwendet werden. Typen mit zwei Wärmetauschern haben je zwei Vor- und Rücklaufanschlüsse (4-Rohr-System) und sind in Anlagen mit getrenntem Heizungs- und Kühlwasserkreislauf einsetzbar. Da bei dieser Typenreihe der Kaltwassertauscher vor dem Warmwassertauscher montiert ist, können diese Typen auch die Raumluft entfeuchten.

Geräte- beschreibung

Verkleidung aus galvanisiertem, weiß (RAL 9002) lackiertem Stahlblech mit thermoakustischer Isolation. Luftgitter aus Kunststoff.
Geräte-und Montagerahmen aus galvanisiertem Stahlblech mit thermoakustischer Isolation. Verbindungs- und Montagelöcher vorgebohrt.
Hochleistungswärmetauscher aus Kupfer mit aufgepressten Alu- Lamellen.
Kondensatsammler mit Trichter und seitlicher Auslassführung aus Kunststoff.
Luftventilatoren 3- stufig (abhängig von Geräteleistung). Schwingungsdämpfer für Luftventilatoren optional. Luftventilatoren mit breiten Schaufelrädern für optimale Förderleistung und geringem Geräuschepegel.
Einphasen Elektroanschluss. Alle Luftfilter weisen eine hohe Filterleistung auf, entsprechen der Filterklasse EU3, sind leicht wechselbar und mit normalem Leitungswasser - ohne Chemie - zu reinigen.
Mehrere Steuerungsvarianten optional möglich.

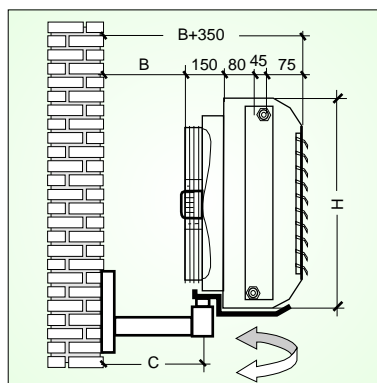
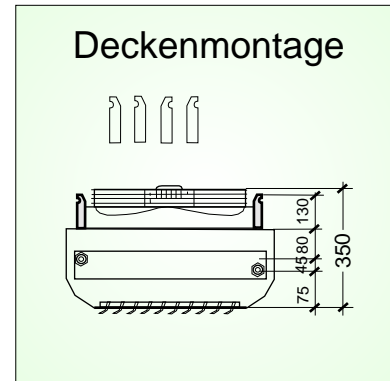
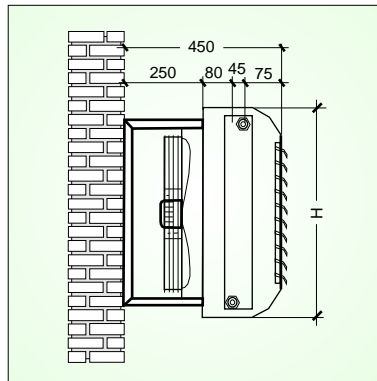
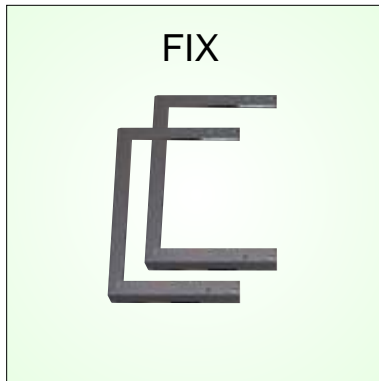
Maßtabelle:



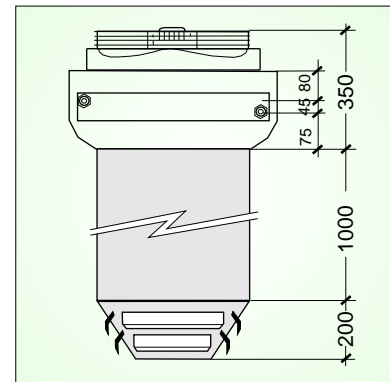
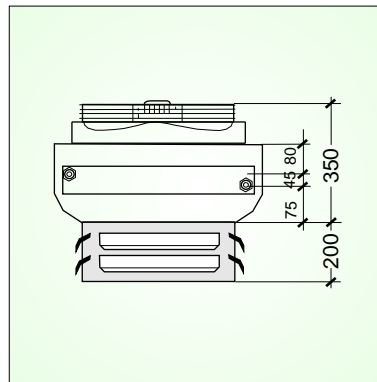
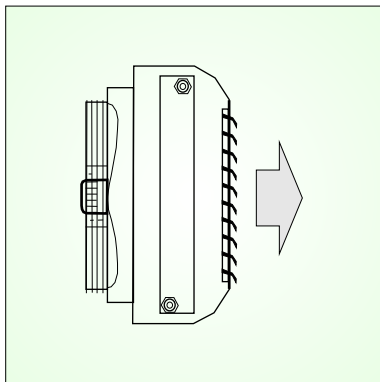
Serie mit Axialventilator						
Typenbezeichnung:	1-stufig	116A	120A	126A	133A	141A
	3-stufig	316A	320A	326A	333A	341A
Nennwärmeleistung kW:	1-stufig	16,3	20,8	26,6	33,7	41,3
	3-stufig					
Luftwechsel m ³ /h:	1-stufig	1,856	1,758	2,860	2,688	4,680
	3-stufig					
Wurfweite (V=0,25 m/s) m:	1-stufig	18,0	14,9	21,1	18,8	24,3
	3-stufig					
Schallpegel db(A):	1-stufig	43	44	46	47	49
	3-stufig	35-38-43	36-39-44	37-41-46	37-42-47	38-43-49
Elektroanschluss V~:	1-stufig	230	230	230	230	230
	3-stufig					
W:	1-stufig	90	95	140	150	115
	3-stufig					
Wasseranschluss DN:	1-stufig	3/4"	3/4"	1"	1"	1"
	3-stufig					
Gewicht ca. Kg:	1-stufig	14,0	16,2	17,7	20,0	22,1
	3-stufig	14,1	16,3	17,8	20,1	22,2
Maße:	A mm	520	520	620	620	720
	B mm	440	440	540	540	640
	C mm	350	350	350	350	350

WW - W a r m l u f t e r z e u g e r

Montagevariante



Luftstromvariante



Für beide Typenreihen stehen mehrere Modellvariationen zur Verfügung:

senkrecht stehend, mit und ohne Frischluftansaugung - mit einem Wärmetauscher und mehreren Luftstromvarianten.

senkrecht stehend, mit und ohne Frischluftansaugung - mit zwei Wärmetauscher und mehreren Luftstromvarianten.

waagrecht hängend, mit und ohne Frischluftansaugung - mit einem Wärmetauscher und mehreren Luftstromvarianten.

Einbaugeräte mit einem oder zwei Wärmetauscher (ohne Frischluftansaugung).